

## Fit System Sollevatore piatti 2 cilindri (ciliegio)

ARTICOLO N° \_\_\_\_\_

MODELLO N° \_\_\_\_\_

NOME \_\_\_\_\_

SIS # \_\_\_\_\_

AIA # \_\_\_\_\_



320154 (FSVPLC)

Sollevatore piatti con 2  
cilindri, finitura in ciliegio,  
diametro piatti 180-240 mm

### Descrizione

Articolo N° \_\_\_\_\_

Piano di lavoro in acciaio AISI 304 con angoli arrotondati. Due cilindri atti a contenere fino a n.50 piatti (diam. 180-240mm). Pannelli laterali in finitura in ciliegio. Questa unità è montata su 4 ruote (150mm di altezza).

### Caratteristiche e benefici

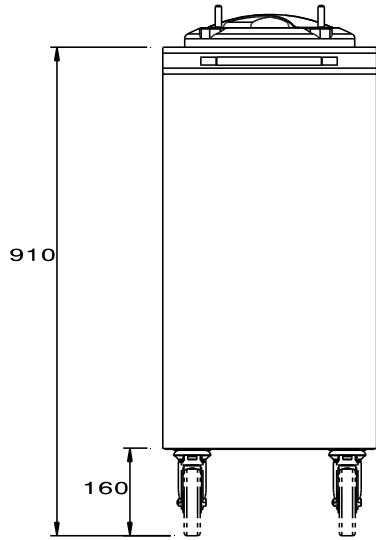
- I sollevatori piatti comprendono:
  - ruote
  - pannelli in acciaio inox o con finiture in ciliegio.
- Le molle di sollevamento consentono l'impilamento di piatti di diverso peso.
- Dispositivo di sollevamento dei piatti a due cilindri: ciascun cilindro può accogliere fino a n. 50 piatti da 180-240mm di diametro.
- In conformità dei principali enti di certificazione internazionali e marchio CE.

### Costruzione

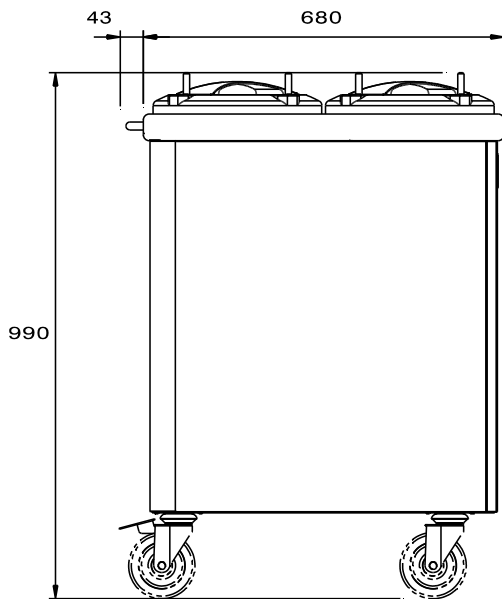
- Tutte le unità sono installate su 4 ruote di 150 mm di altezza (2 con freno), ma possono anche essere installate su piedini di 150 mm di altezza (da richiedere come speciale).

Approvazione: \_\_\_\_\_

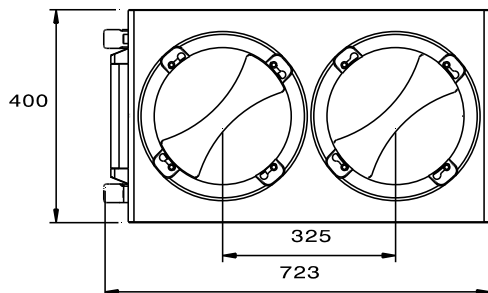
Fronte



Lato



Alto



### Elettrico

Potenza installata max:

### Informazioni chiave

Dimensioni esterne, larghezza: 400 mm

Dimensioni esterne, profondità: 723 mm

Dimensioni esterne, altezza: 990 mm

Peso netto: 52 kg